

RGB-усилитель LN-12A (12-24V, 144-288W)

RGB усилитель предназначен для использования совместно с RGB контроллерами, использующими технологию ШИМ.

Добавляется в систему в том случае, когда мощности используемого контроллера недостаточно для подключения светодиодной ленты требуемой длины.

Использование в одной системе большого количества усилителей дает возможность наращивать количество ленты практически неограниченно.

RGB усилители также позволяют распределять мощность всей системы на несколько блоков питания и использовать вместо одного мощного и крупногабаритного блока несколько менее мощных.

Низкое время задержки обеспечивает неискаженную цветопередачу.

Совместим с контроллерами других производителей.

Высокая мощность.

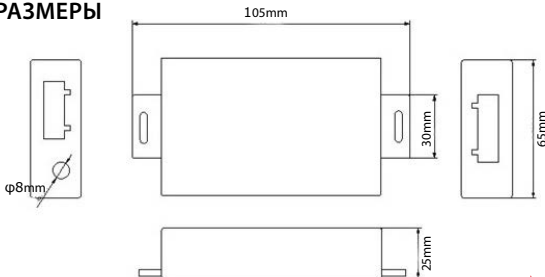
Прочный металлический корпус



ОСНОВНЫЕ ТЕХНИЧЕСКИЕ ДАННЫЕ

- Напряжение питания	DC 12-24 В
- Максимальный допустимый ток на канал	4 А
- Максимальная мощность нагрузки	144 Вт для 12В, 288 Вт для 24В
- Количество каналов	RGB – 3 канала
- Тип подключения	Общий анод
- Рабочая температура	-20°C ~ +60°C
- Размеры	105×65×25 мм
- Вес	115 г

ГАБАРИТНЫЕ РАЗМЕРЫ



РАЗЪЕМЫ ПОДКЛЮЧЕНИЯ

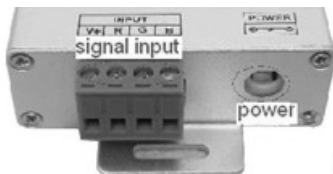
Input – Входящий сигнал от контроллера

V+ - Общий анод

R – канал R

G – канал G

B – канал B



Power – разъем питания усилителя (используется в маломощных системах при наличии у блока питания соответствующего разъема)

Output – Выходной сигнал на ленту

B – канал B

G – канал G

R – канал R

V+ - общий анод выходящего сигнала



Power – Вход питания контроллера и ленты
+ - провод «+» от блока питания
- - провод «-» от блока питания

ПОРЯДОК ПОДКЛЮЧЕНИЯ

- Убедитесь, что все подключаемые устройства обесточены.
- Подключите провода от светодиодной ленты к выходным клеммам RGB усилителя.
- Подключите ко входу усилителя провода от RGB контроллера.
- Убедитесь, что выходное напряжение используемого блока питания соответствует напряжению питания усилителя и ленты.
- Подключите провода от выхода источника питания ко входу питания контроллера.
- Убедитесь, что соблюдена полярность, и провода нигде не замыкаются.
- Проверьте подключение остального оборудования системы.
- Соедините вход блока питания с электросетью.
- Включите питание.

Внимание!

Перед включением внимательно проверьте провода, подключенные к выходным клеммам. Если в цепи нагрузки есть замыкание, устройство может выйти из строя.

ТРЕБОВАНИЯ БЕЗОПАСНОСТИ

Конструкция изделия удовлетворяет требованиям электро- и пожарной безопасности по ГОСТ 12.2.007.0-75.

- Монтаж должен выполняться квалифицированным специалистом.
- Не осуществляйте монтаж и демонтаж оборудования при включенном электропитании.
- Соблюдайте полярность при подключении оборудования.



RGB-усилитель LN-12A (12-24V, 144-288W)

- Устанавливайте оборудование в хорошо проветриваемом месте. Не устанавливайте устройства в книжную полку или подобные закрытые места, а также вблизи нагревательных приборов.
- Не используйте изделие в помещениях с повышенной влажностью, а также в помещениях с повышенным содержанием химически активных веществ.
- Если при включении оборудования система не заработала должным образом, не пытайтесь устранить причину самостоятельно. Обесточьте устройство, свяжитесь с представителем торгового предприятия и доставьте ему неисправное изделие.

ГАРАНТИЙНЫЕ ОБЯЗАТЕЛЬСТВА

- Изготовитель гарантирует соответствие изделия требованиям действующей технической документации и обязательным требованиям государственных стандартов.
- Гарантийный срок эксплуатации - 12 месяцев с момента продажи изделия.
- В случае выхода устройства из строя во время гарантийного срока, при наличии товарного и кассового чеков, а также отметки о продаже в паспорте устройства, потребитель может предъявить претензии в соответствии с действующим законодательством.
- Претензии предъявляются по месту приобретения оборудования.
- Гарантийные обязательства не распространяются на устройства, имеющие механические повреждения, а также признаки нарушения потребителем правил хранения, транспортирования и эксплуатации.
- Расходы на транспортировку вышедшего из строя оборудования оплачиваются покупателем.

ТРАНСПОРТИРОВАНИЕ И ХРАНЕНИЕ

- Размещение и крепление в транспортных средствах упакованных изделий должно обеспечивать их устойчивое положение, исключать возможность ударов друг о друга, а также о стенки транспортных средств.
- При транспортировании при отрицательных температурах, перед включением, изделие должно быть выдержано без упаковки в нормальных условиях не менее 24 ч.
- Изделие должно храниться в индивидуальной упаковке в отапливаемом хранилище при отсутствии в воздухе паров кислот, щелочей и других агрессивных примесей.

КОМПЛЕКТНОСТЬ

- Усилитель – 1 шт.
- Техническое описание, руководство по эксплуатации и паспорт – 1 шт.
- Упаковка – 1 шт.

ОТМЕТКА О ПРОДАЖЕ

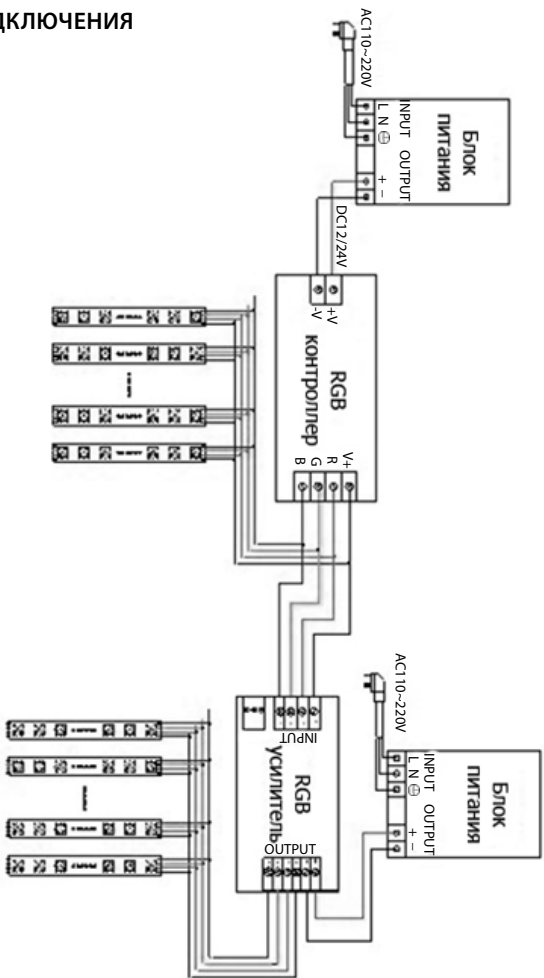
Модель: _____

Дата продажи: _____

Продавец: _____



СХЕМА ПОДКЛЮЧЕНИЯ



ООО «АЛТ-Бюкс», г. Ковров, ул. Ленинградская, 58А | +7 (495) 2219221

18 800 775467 | info@alt-buks.ru | www.alt-buks.ru

Алюминистрой

