

# Roll-Up стенд инструкция по сборке

Техническая  
информация

## Преимущества стендов Ролл-Ап

**Быстрота и удобство сборки.** Время сборки мобильного стенда Roll-Up — 30 секунд — фотопанель выкручивается из основания и фиксируется сверху на металлическом стержне.

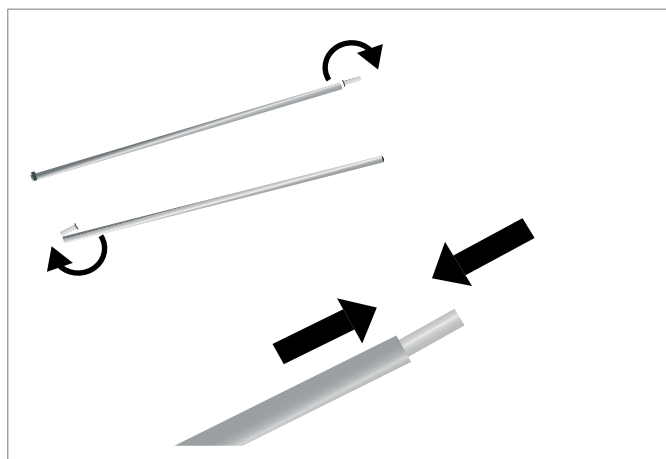
**Надежность конструкции.** При транспортировке стенда Ролл-Ап (упаковка «евробагаж»), фотопанель, находясь в металлической кассете, надежно защищена от повреждений.

**Устойчивость.** Регулируемые ножки стенда Roll-Up делают его не только удобным в использовании, но и очень устойчивым.

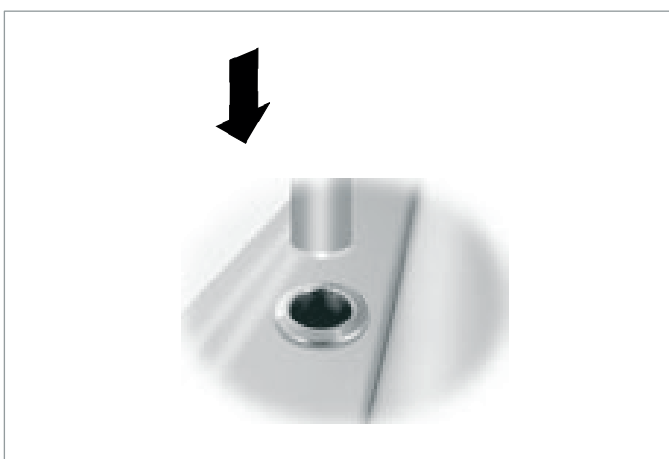
**Легкость** — вес мобильного стенда Roll-Up от 2 кг. Небольшой вес позволяет использовать стенд Roll-Up даже хрупким девушкам.



1. Достаньте стенд из сумки



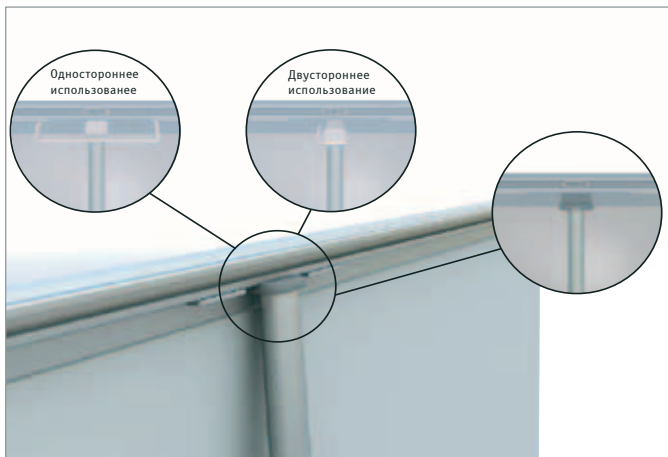
2. Разложите распорную планку и убедитесь, что она защелкнулась



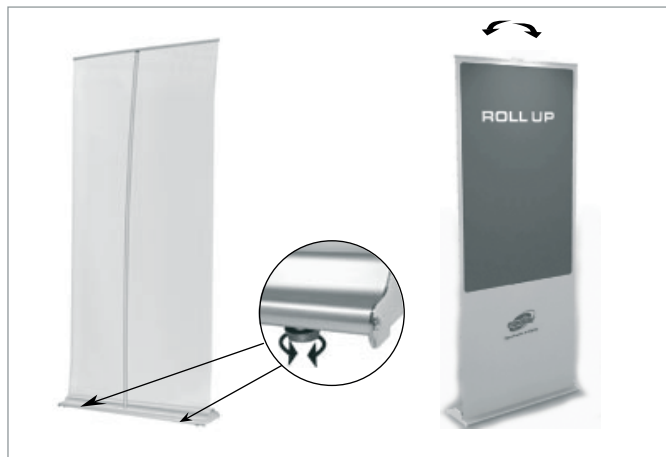
3. Поместите распорную планку в основание стенда



4. Поднимите фотопанель



5. Закрепите фотопанель на распорную планку.



6. Убедитесь, что стенд устойчив и готов к использованию